



ANAC
Administración Nacional
de Aviación Civil Argentina

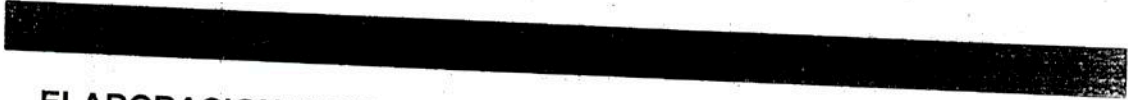
980



ANEXO

UNIDAD DE PLANIFICACIÓN Y GESTIÓN DE CONTROL


PROCESO



ELABORACION Y ENMIENDA DE REGULACIONES AERONÁUTICAS
ADMINISTRACIÓN NACIONAL DE AVIACIÓN CIVIL

Fecha de emisión 18/08/2011

CONFECCION	REVISION	APROBO
Sr. Ricardo SYKES	Sr. Honorio BASUALDO	Dr. Alejandro GRANADOS
Sr. José Luis OREGLIA	Dr. Horacio KNOBEL	Dr. Romulo CHIESA
Dra. Romina ACUÑA		

 ANAC Administración Nacional de Aviación Civil Argentina	980 PROCESO	PRO RES /11/
	ELABORACION Y ENMIENDA DE REGULACIONES AERONÁUTICAS	Rev.00: 30/09/11 PÁGINA 1 de 9

ANEXO

CAMBIOS EN ESTA REVISIÓN RESPECTO DE LA ANTERIOR

Fecha	Apartado	Descripción
18/08/11	-	EMISION ORIGINAL

1. OBJETIVO:

El objeto específico es la estandarización de los procedimientos para la aprobación, enmienda y publicación de las Regulaciones Aeronáuticas.

2. ALCANCE:

Por iniciativa de las dependencias de la ANAC, Organismos Públicos o particulares. Su aplicación por parte de las dependencias de la ANAC.

3. DOCUMENTOS SOPORTE:

Formulario del Sitio Web Institucional de la ANAC

4. SECTORES INVOLUCRADOS:

- a. Responsable directo del proceso

UNIDAD DE PLANIFICACION Y CONTROL DE GESTION

- b. Sectores interactuantes / Organismos (Por Ej.: JIAAC, SMN, ORSNA, etc.) o dependencias de la ANAC (Por Ej.: DNSNSyA, DNSO, URI, UTAR, DNTA, DGIySA, DGLTyA)

**ADMINISTRADOR NACIONAL DE AVIACION CIVIL
 DIRECCION DE ASUNTOS JURIDICOS
 DEPARTAMENTO NORMATIVA AERONAUTICA
 DEPARTAMENTO DE SECRETARIA GENERAL - MESA DE ENTRADAS
 GENERAL ANAC**


5. ANTECEDENTES Y MARCO NORMATIVO REFERENCIAL:

Decreto N° 1172/03 y Proyecto RAAC 11

6. CARÁCTER:

- a) Público
- b) Comunidad Aeronáutica
- c) ANAC

X

 ANAC Administración Nacional de Aviación Civil Argentina	980 PROCESO	PRO RES /11
	ELABORACION Y ENMIENDA DE REGULACIONES AERONÁUTICAS	Rev.00: 30/09/11 PÁGINA 2 de 9

ANEXO



7. DESCRIPCIÓN:

7.1 DEFINICIONES, ABREVIATURAS Y SIGLAS:

Enmienda RAAC: es aquella modificación permanente a la norma vigente, la cual es realizada considerando a todas las partes de las RAAC como un solo cuerpo normativo.

Elaboración participativa de normas: es un mecanismo establecido por el Decreto N° 1172 del 3 de diciembre de 2003, por el cual se habilita un espacio institucional para la expresión de opiniones y propuestas respecto de proyectos de normas administrativas y proyectos de ley para ser elevados por el Poder Ejecutivo Nacional al Honorable Congreso de la Nación.

Parte: es cada una de los capítulos en que se dividen las Regulaciones Argentinas de Aviación Civil.

Anteproyecto: es el conjunto de trabajos preliminares para redactar un proyecto.

Proyecto: es el estado previo de un acto administrativo hasta el momento en que se firma. En este estado el documento va adquiriendo la aprobación de diferentes áreas con competencia en el tema que tratare.

Informe técnico: se refiere a la justificación de una modificación o formulación a las RAAC.

Informe final: se refiere a la aceptación del contenido del proyecto de enmienda o nueva Parte RAAC del Organismo competente.

DAJ: Dirección de Asuntos Jurídicos.

UPCG: Unidad de Planificación y Control de Gestión.

DNA: Departamento de Normativa Aeronáutica dependiente de la Unidad de Planificación y Control de Gestión.

JIAAC: Junta de Investigaciones de Accidentes de Aviación Civil.


SMN: Servicio Meteorológico Nacional.

ORSNA: Organismo Regulator del Sistema Nacional de Aeropuertos.

DNSNAVA: Dirección Nacional de los Servicios de Navegación Aérea y Aeródromos.

DNSO: Dirección Nacional de Seguridad Operacional.

URI: Unidad de Relaciones Institucionales.

 ANAC Administración Nacional de Aviación Civil Argentina	980 PROCESO	PRO RES
	ELABORACION Y ENMIENDA DE REGULACIONES AERONÁUTICAS	Rev.00: 30/09/11 PÁGINA 3 de 9



ANEXO

UTAR: Unidad Técnica de Armonización Regional.

DNTA: Dirección Nacional de Transporte Aéreo.

DGIySA: Dirección General de Infraestructura y Servicios Aeroportuarios.

TRI: Trámite Interno. Corresponde a trámites de rutina que no recaen en un acto administrativo.

MEGA: Mesa de Entradas General ANAC.

COMDOC III: Sistema de Comunicaciones Documentales.



ANAC
Administración Nacional
de Aviación Civil Argentina

980

PROCESO

ELABORACION Y ENMIENDA DE
REGULACIONES AERONÁUTICAS

PRO RES

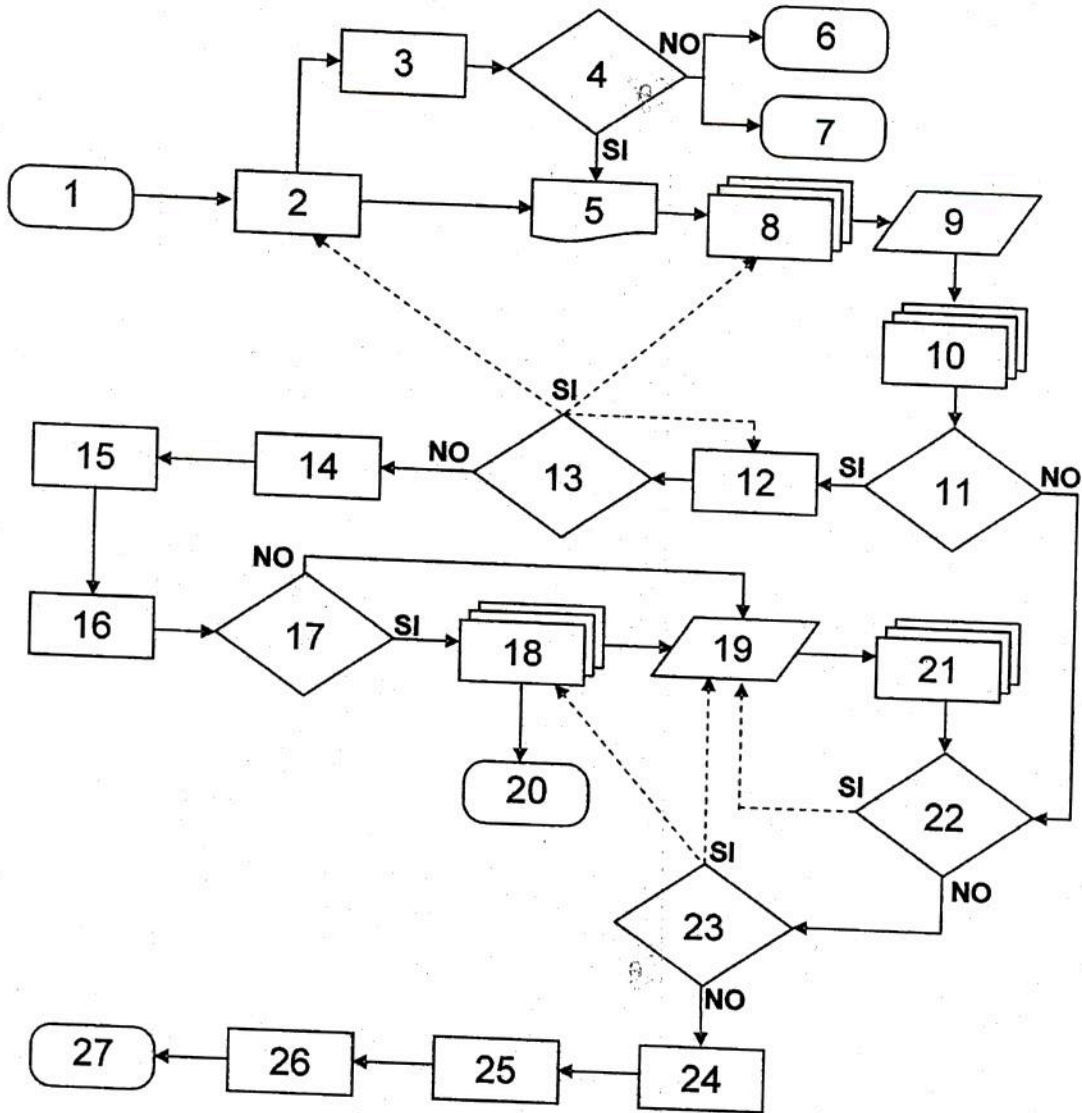
Rev.00: 30/09/11

PÁGINA 4 de 9



ANEXO

DIAGRAMA DE FLUJO



SIMBOLOGIA:

Inicio o fin del procedimiento

Paso del procedimiento

Pasos simultáneos del procedimiento

Modificación de datos

Generación de documento

Decisión

Retorno a pasos anteriores